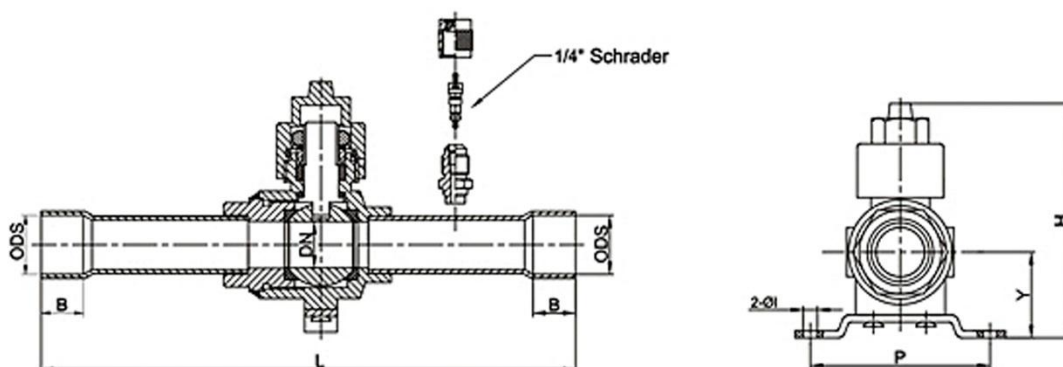
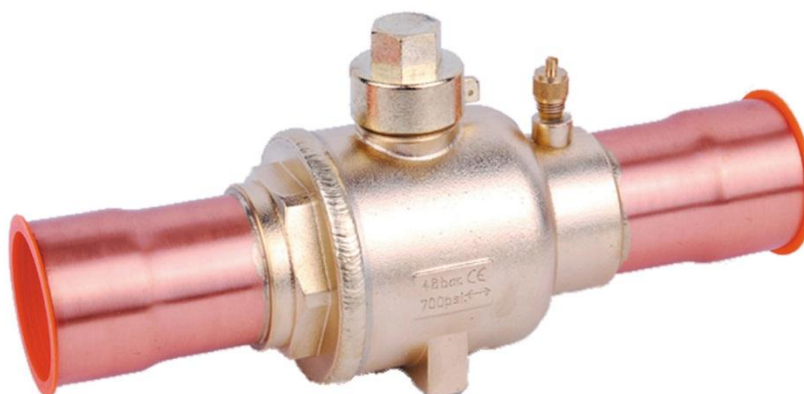


Ball Valves



1. Maximum working air pressure : 4,5Mpa, hydraulic pressure : 6,8Mpa
2. Suitable with : R22, R502, R407c, R410a, R134a, R404a, R600a etc. refrigerants and other refrigerant oils
3. Working temperature : -50°C ~ 140°C
4. The valve series are on the CE and UL list

SPECIFICATIONS												
MODEL	ODS		DN	D	H	L	Y	P	ØI	Q'ty carton	Gross weight	Carton dimension (cm)
	mm	inch	(mm)	(mm)	(mm)	(mm)	(mm)	(mm)	(mm)		(kg)	
LBV001	10	--	8	10	55	126	19	38,5	4,5	120	22	46*36*28
LBV002	--	3/8"	8	10	55	126	19	38,5	4,5	120	22	
LBV003	12	--	10	10	58	127,5	20	38,5	4,5	60	28	
LBV004	--	1/2"	10	10	58	127,5	20	38,5	4,5	60	28	
LBV005	16	5/8"	13	12	67	150	24	47,5	5,5	60	28	
LBV006	18	--	17	15	74	164	28	52	5,5	60	29	
LBV007	--	3/4"	17	15	74	164	28	52	5,5	60	29	
LBV008	22	7/8"	19	20	83	189,5	31	59,5	6,5	40	27	
LBV009	28	--	25	20	95	209	35	69,5	6,5	20	23	
LBV010	--	1-1/8"	25	20	95	209	35	69,5	6,5	20	23	
LBV011	35	1-3/8"	32	20	100	246	35	--	--	14	22	
LBV012	42	--	32	25	124	282,5	46	--	--	7	22	
LBV013	--	1-5/8"	40	25	124	282,5	46	--	--	7	22	
LBV014	54	2-1/8"	52	30	135	319,5	51	--	--	6	24	
LBV015	67	2-5/8"	62	35	159,5	380	62	--	--	4	27	
LBV016	80	3-1/8"	75	40	193	410	76	--	--	2	17	
LBV017	102	4-1/8"	98	40	225,5	450	85,5	--	--	1	19	